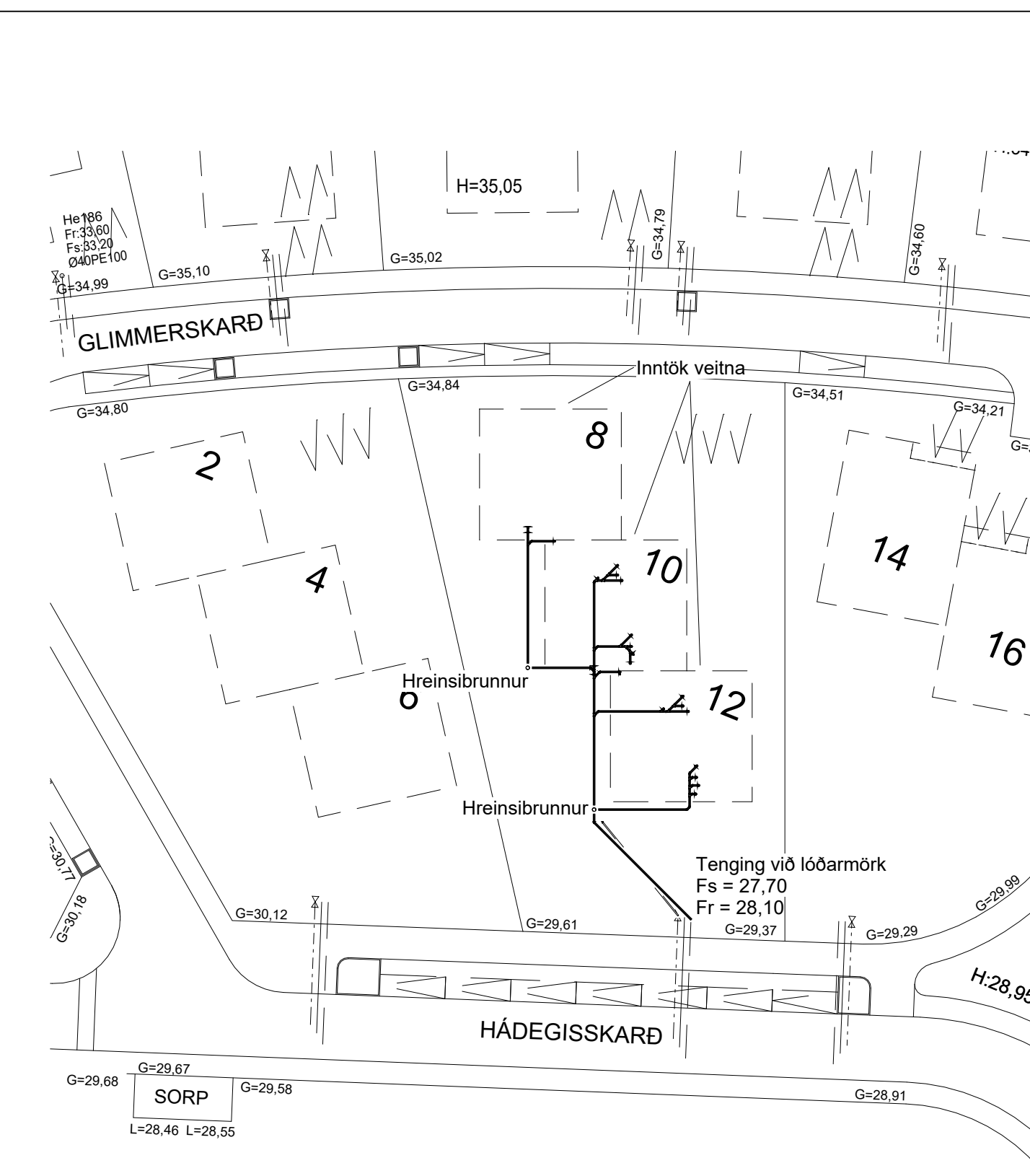


1 1. hæð - Grunnmynd 1
1 : 50



2 Afstöðumynd
1 : 500

SKÝRINGAR:

Skólp
Regnvatn + jarðvatn

PVC	Polyvinilcloríð	PP	Polypropylen
JS	Járnsteypa		
SN8	Hringstífleiki 8 kN/m		
HL	Handlaug	SB	Sturtubotn
VS	Vatnsalarni	BK	Baðkar
GN	Gólmíðurfall	DV	Þvottavél
SV	Skolvaskur	RV	Ræstivaskur
EV	Eldhúsvaskur	UP	Uppvottavél
SV	Svalaníðurfall	PN	Þakníðurfall
NF	Níðurfall	SF	Sandfang
KR	Krani	BS	Brunaslanga

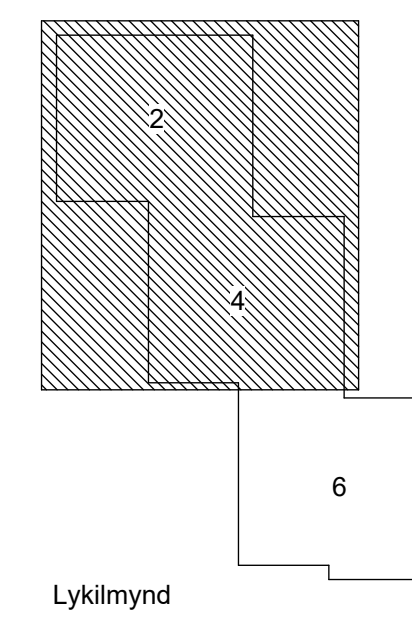
Efni í grunnlögn skal vera PVC nema annað sé tekið fram. Efni í frárennislögn innanhúss skal vera PP eða járnsteypa. Efni í frárennislögn utanhúss skal vera PVC nema annað sé tekið fram.

Allt efni og frágangur skal vera í samræmi við ákvæði IST-68:2003 og gildandi reglugerðir.

Undir grunnlögn kemur 15 cm jöfnunarlág úr sandi sem þjappast vandlega. Hæð jöfnunarlagsins skal hæfa berg röranna og taka skal úr fyrir múffu eftir þjöppun þess. Fylla skal að pípum með 20 cm sandlagi.

Allar grunnlagirnir skólp skulu vera ø110 með 20%, nema annað sé tekið fram. Allar grunnlagirnir regn- og jarðvatn skulu vera ø110 með 10%, nema annað sé tekið fram.

Lagnir undir álagi umferðar skulu hafa hringstífni SN8.



Lýkilmýnd

DAGS:	F.H. VERKFRÆÐISTOFA REYKJAVÍKUR: Egbert Elmar Þórarinnsson 140574-4819
DAGS:	HÖNNUNARSTJÓRI: Kristinn Ragnarsson 120944-2669

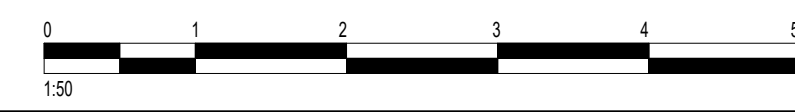
Verkfræðistofa REYKJAVÍKUR
FISKISLÓÐ 75, 101, REYKJAVÍK KT: 560415-0600

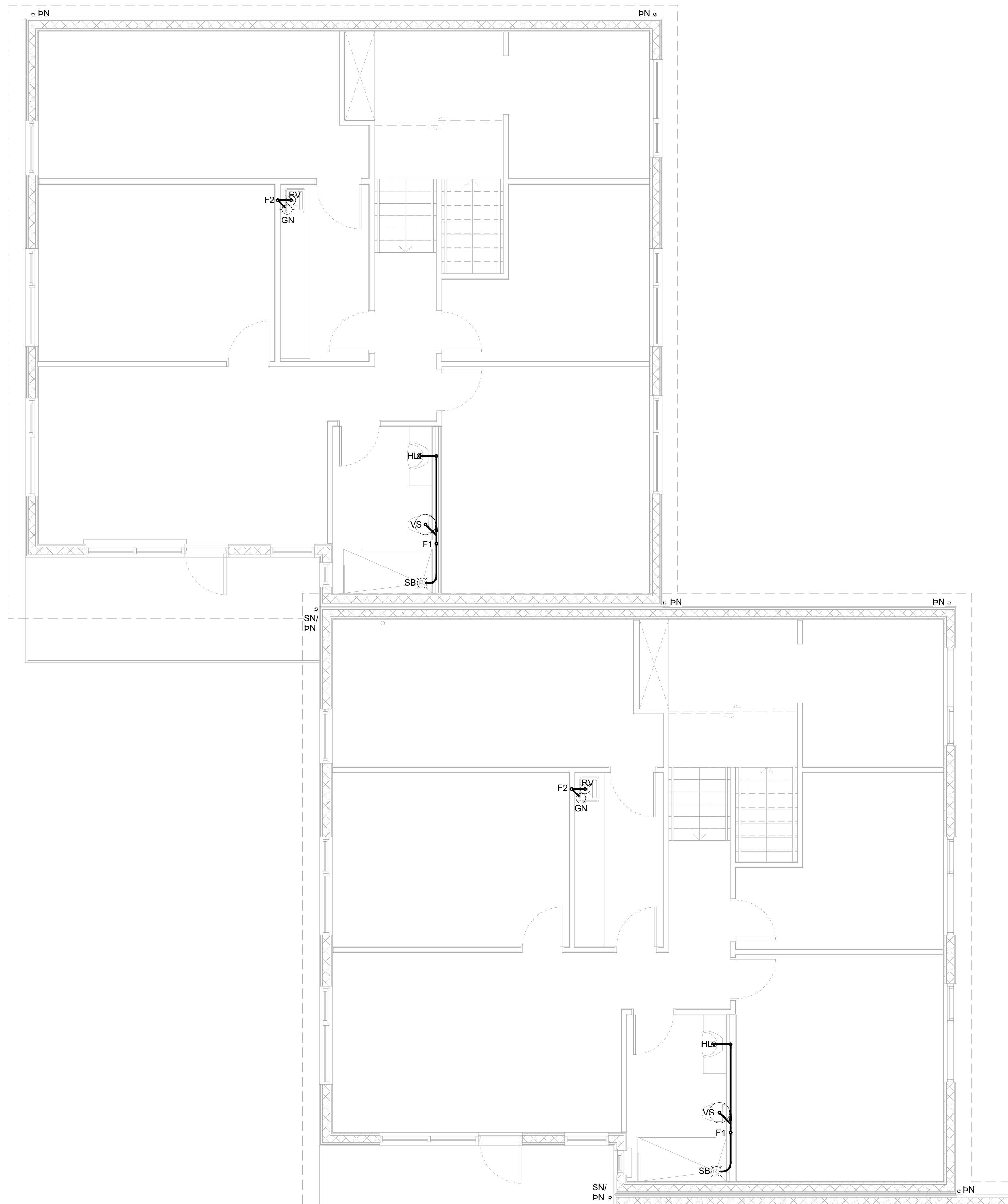
VERK:
Glimmerskarð 8-12
221 Hafnarfjörður

TEIKNING:
Lagnateikning
Frárennisliskerfi
1. hæð - Grunnmynd 1

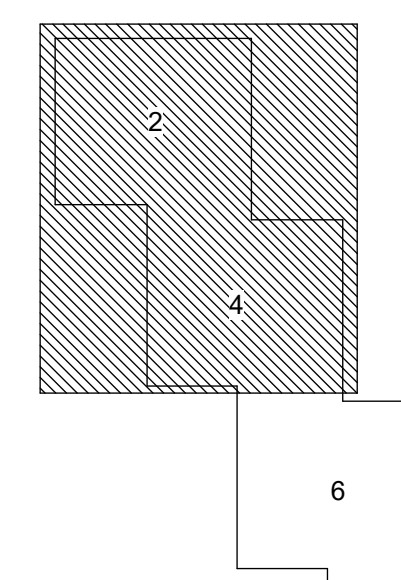
VERKNR.:	22094	MKV.:	As indicated
HANNAÐ:	EEÞ	TEIKNAD:	AG
DAGS:	19.09.2023	YFIRFARIÐ:	JPF
DAGS:	19.09.2023	TEIKNING NR.:	F-11
		ÚTGÁFA NR.:	A

NR.	BREYTING	DAGS	BY
A	Verkteikning	19.09.2023	EEÞ





1 2. hæð - Grunnmynd 1
 1 : 50



Lykilmynd

NR.	BREYTING	DAGS	BY
A	Verkteikning	19.09.2023	EEÞ

DAGS: F.H. VERKFRÆÐISTOFA REYKJAVÍKUR:
 Eggert Elmar Þórarinnsson 140574-4819

DAGS: HÖNNUNARSTJÓRI:
 Kristinn Ragnarsson 120944-2669

Verkfræðistofa REYKJAVÍKUR

FISKISLÓÐ 75, 101, REYKJAVÍK KT: 560415-0600

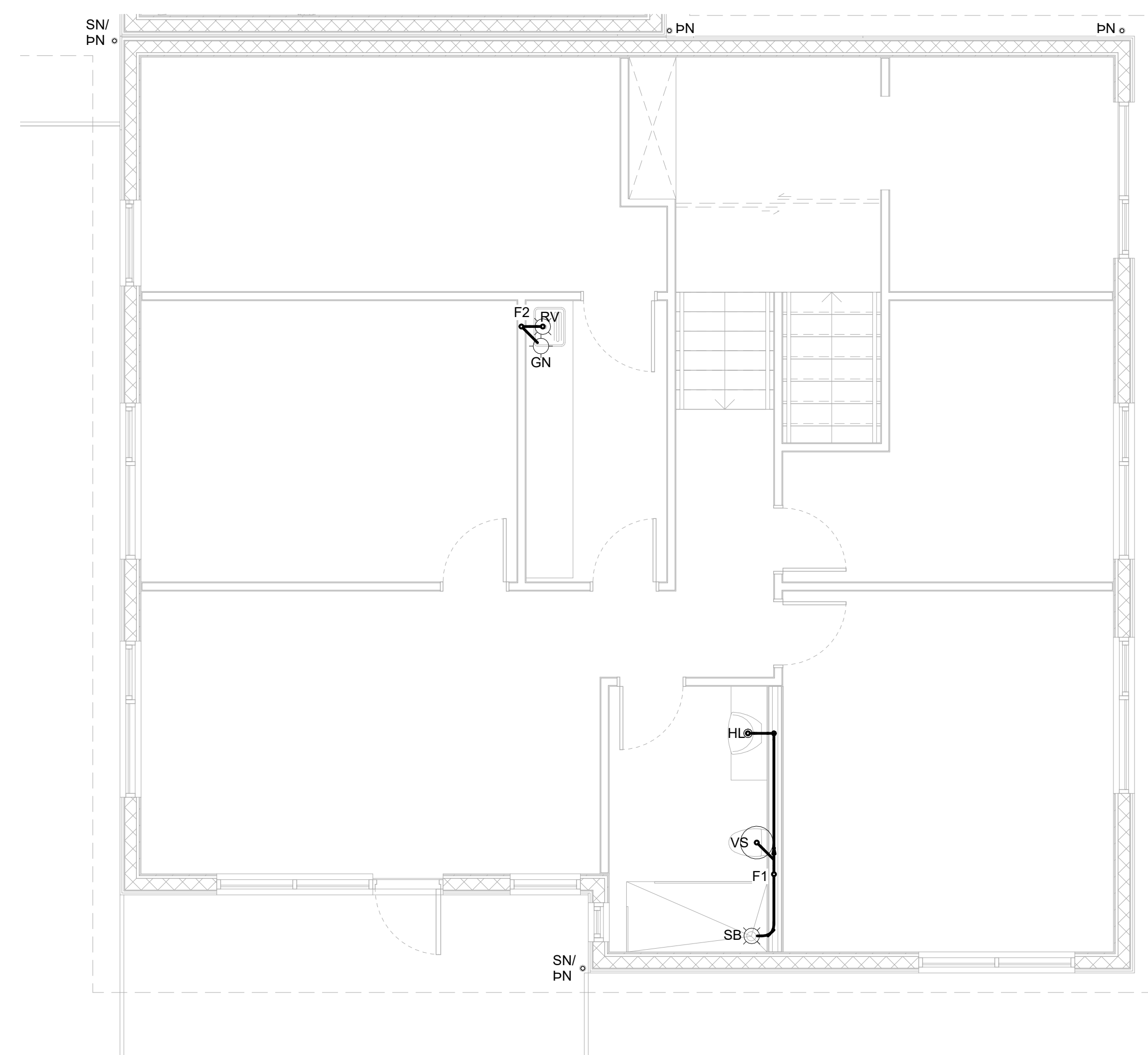
VERK:
Glimmerskarð 8-12
221 Hafnarfjörður

TEIKNING:
Lagnateikning
Frärensliskerfi
2. hæð - Grunnmynd 1

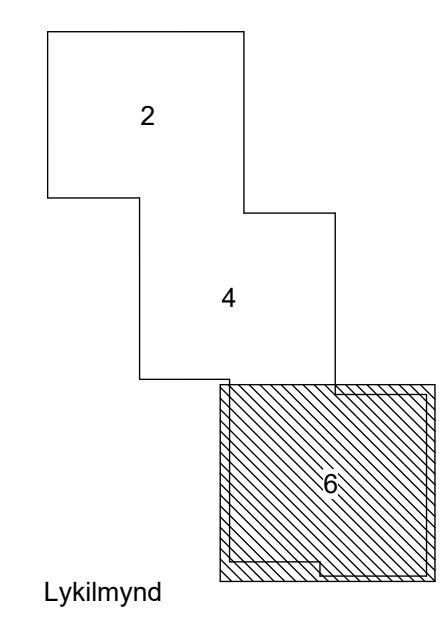
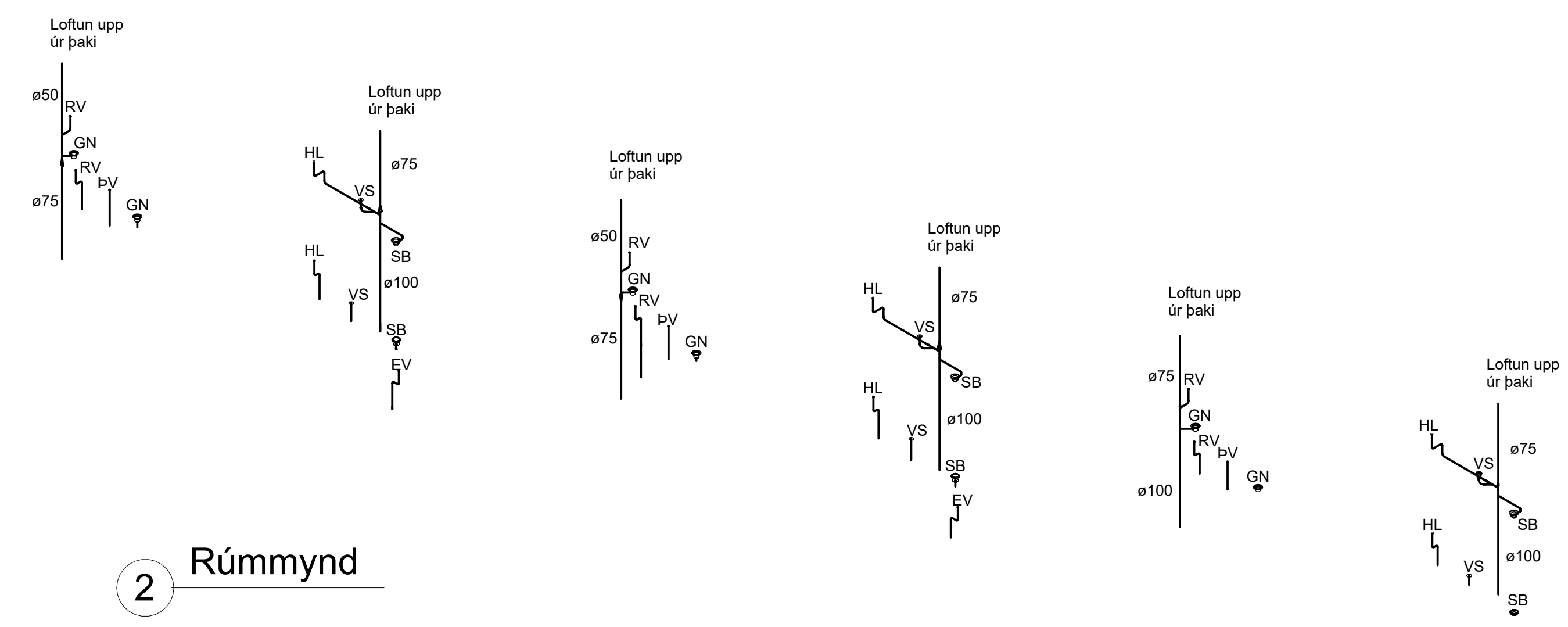
VERKNR.: **22094** MKV.: **1 : 50**

HANNAÐ: **EEÞ** TEIKNAD: **AG** YFIRFARIÐ: **JÞF**

DAGS: **19.09.2023** TEIKNING NR: **F-21** ÚTGÁFA NR.: **A**



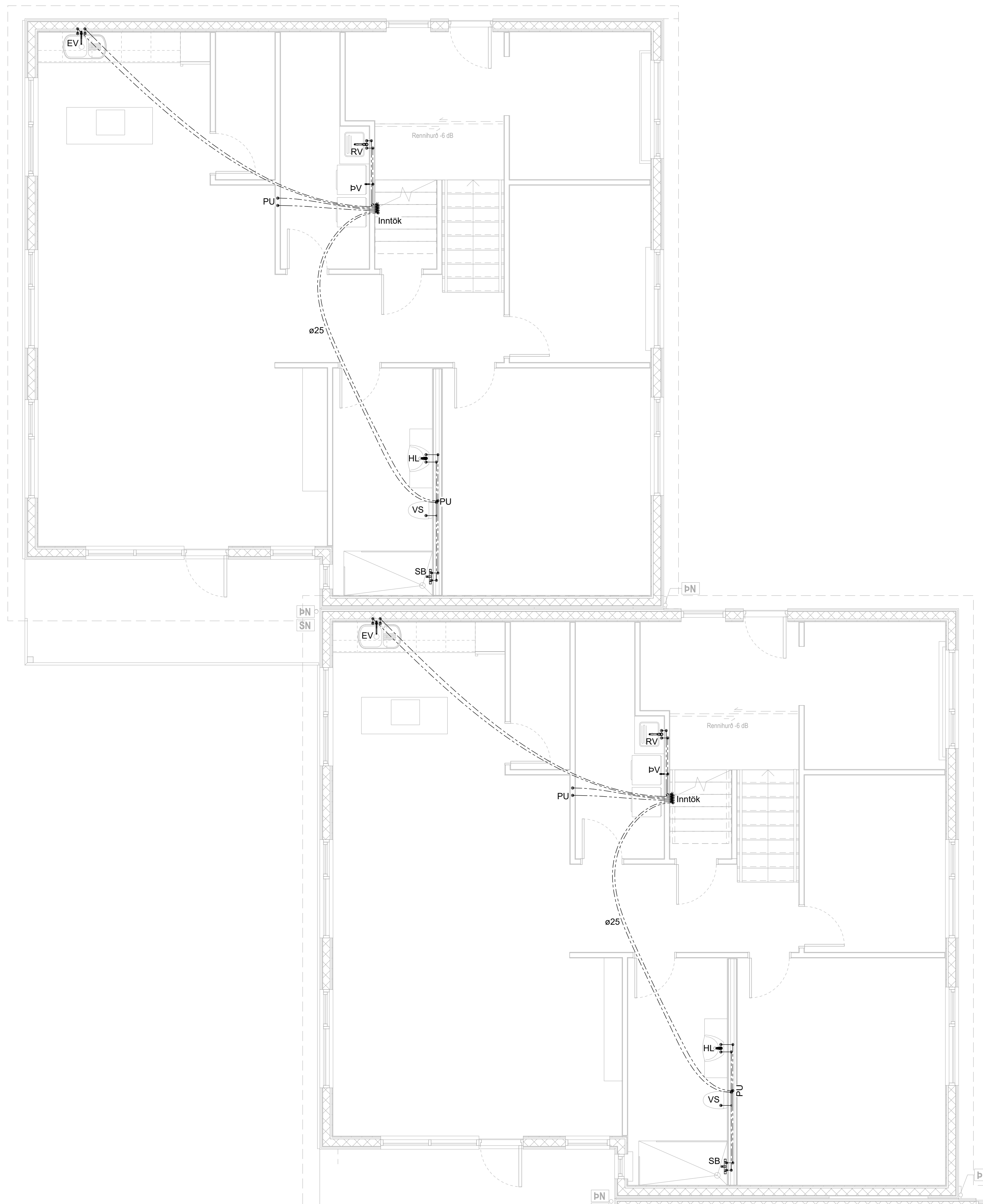
2 Rúmmynd



1 2. hæð - Grunnmynd 2
 1 : 50

NR.	BREYTING	DAGS	BY
A	Verkteikning	19.09.2023	EEÞ

DAGS:	F.H. VERKFRÆÐISTOFA REYKJAVÍKUR: Egbert Elmar Þórarinnsson 140574-4819	
DAGS:	HÖNNUNARSTJÓRI: Kristinn Ragnarsson 120944-2669	
Verkfræðistofa REYKJAVÍKUR FISKISLÓÐ 75, 101, REYKJAVÍK KT: 560415-0600		
VERK: Glimmerskarð 8-12 221 Hafnarfjörður		
TEIKNING: Lagnateikning Frärensliskerfi 2. hæð - Grunnmynd 2, rúmmynd		
VERKNR.:	MKV.:	
22094	1 : 50	
HANNAÐ:	TEIKNAD:	YFIRFARIÐ:
EEÞ	AG	JÞF
DAGS:	TEIKNING NR:	ÚTGÁFA NR.:
19.09.2023	F-22	A



SKÝRINGAR:

- Kalt neysluvatn
- Heitt neysluvatn
- Hringrás heits neysluvatns
- Hringrás kalds neysluvatns

- | | | | |
|----|--------------|----|--------------|
| PU | Pipa upp | SB | Sturtubað |
| PN | Pipa niður | SV | Skolvaskur |
| HL | Handlaug | RV | Ræstivaskur |
| VS | Vatnsalarni | bV | Þvottavél |
| EV | Eldhúsvaskur | ÞP | Uppþvottavél |

Neysluvatn skulu vera úr ál/plast rörum. Rörin skulu þola inntakshita og vera vottuð af NMI. Tengistykki skulu vera úr afsinkunarþolnu messing og hæfa rörum.

Bil milli festinga lárétra leiðslna skal vera samkv. forskrift framleiðanda röranna, en þó mest 1,2-1,5 m milliþili. Sjá töflu framleiðanda.

Sýnilegar leiðslur utan við tengiklefa skulu vera óeinangraðar.

Lagnir í léttum veggjum skal einangra með 4mm ádragseinangrun. Kerfið skal prófa eftir leiðbeiningum framleiðanda röra. Ef ber á milli leiðbeininga framleiðanda og eftirfarandi lýsingar, skal fara eftir leiðbeiningum framleiðanda. Kerfið skal prófa með stigpröfun.

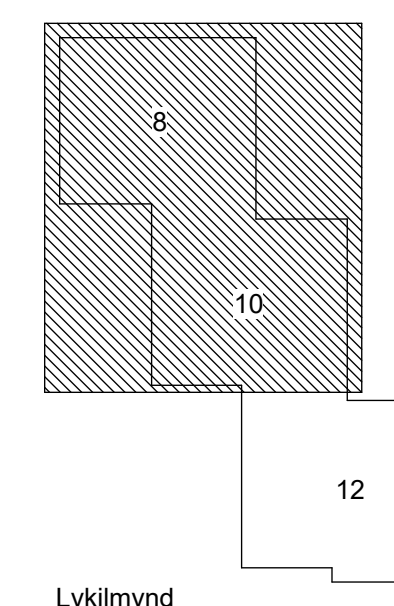
Forprófa skal kerfið með 10 bara þrýstingi. Bæta skal þrýstingi á kerfið þrisvar sinnum á 10 mínútu fresti. Eftir skal það þrýstingur standa í 30 mínútur og má þá ekki falla meira en 0,6 bör. Aðalpróf skal framkvæma strax eftir forpröfun. Þrýstingur er látin standa næstu 2 tíma og má þá ekki falla meira en 0,2 bör. Skrásetja skal niðurstöður.

Allt efni og frágangur kerfisins sé í samræmi við ákvæði ÍST 67:2013 (DS 439:2009) og gildandi reglugerðir. Allt efni skal hafa lagnaefnisvottun.

STÆRÐIR LAGNAEFNIS

Stærð endalagna ø16x2,0 (DN12) nema annað sé tekið fram.

- Álpex ø50x5,0 (DN40)
- Álpex ø40x4,0 (DN32)
- Álpex ø32x3,0 (DN25)
- Álpex ø25x2,5 (DN20)
- Álpex ø20x2,25 (DN15)
- Álpex ø16x2,0 (DN12)



Verkfræðistofa
REYKJAVÍKUR

FÍSKISLÓÐ 75, 101, REYKJAVÍK KT: 560415-0600

VERK:
Glimmerskarð 8-12
221 Hafnarfjörður

TEIKNING:
Lagnateikning
Neysluvatnskerfi
1. hæð - Grunnmynd 1

VERKNR.: **22094** MKV.: **1 : 50**

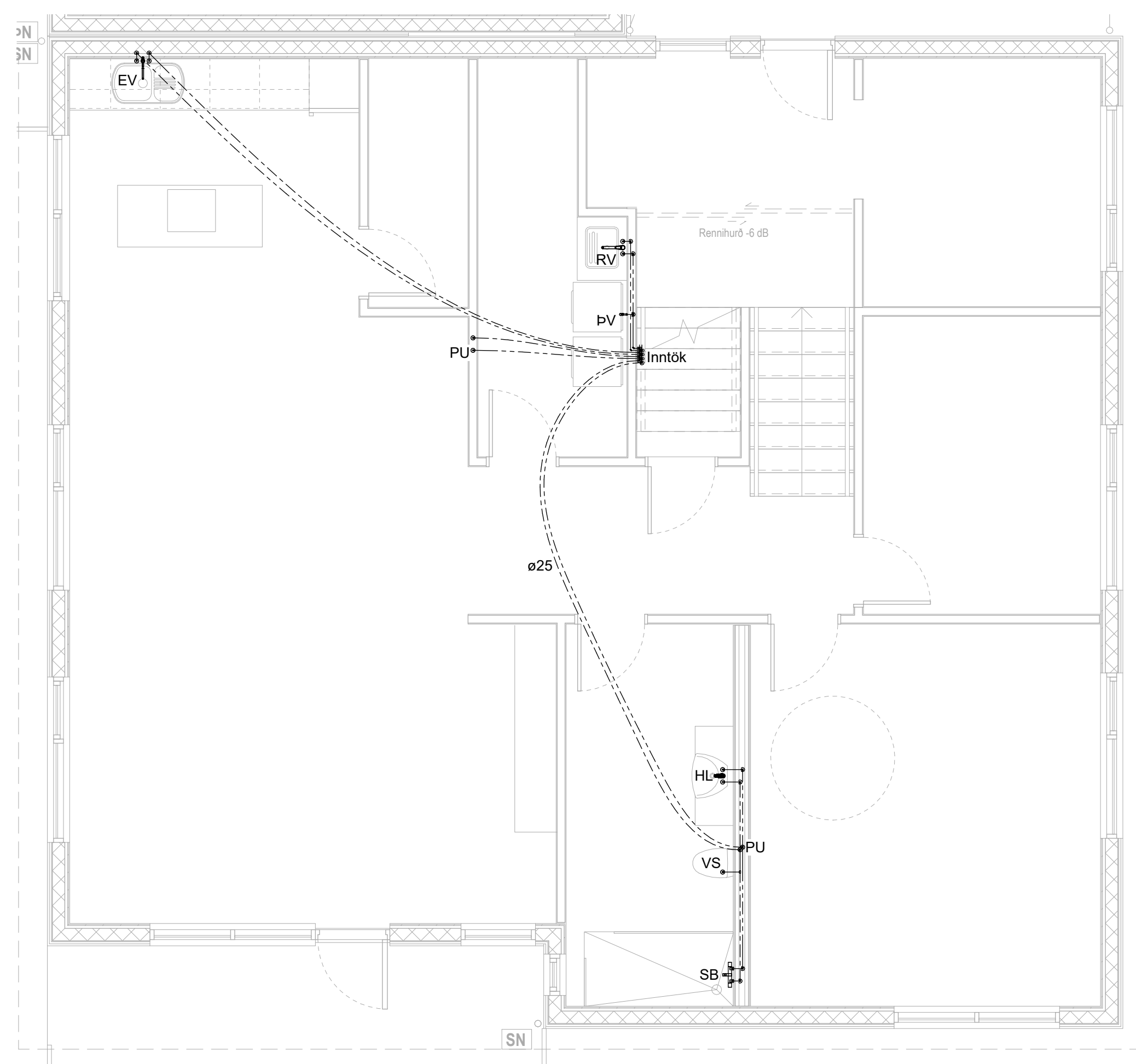
HANNAÐ: **EEÞ** TEIKNAD: **AG** YFIRFARID: **JPF**

DAGS: **19.09.2023** TEIKNING NR: **N - 11** ÚTGÁFA NR.: **A**

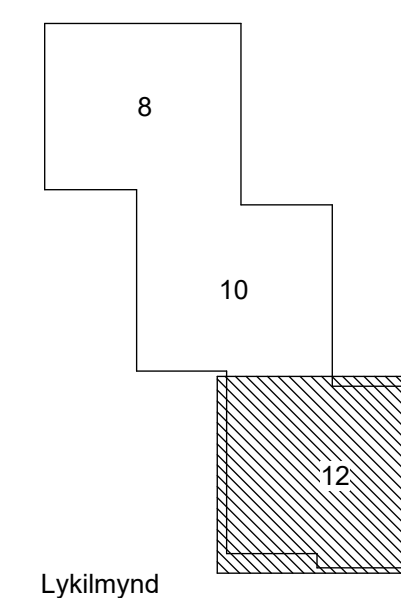
1. hæð - Grunnmynd 1
1 : 50



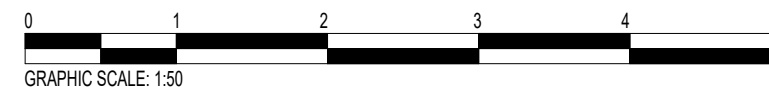
NR.	BREYTING	DAGS	BY
A	Verkteikning	19.09.2023	EEÞ



1 1. hæð - Grunnmynd 2
 1 : 50

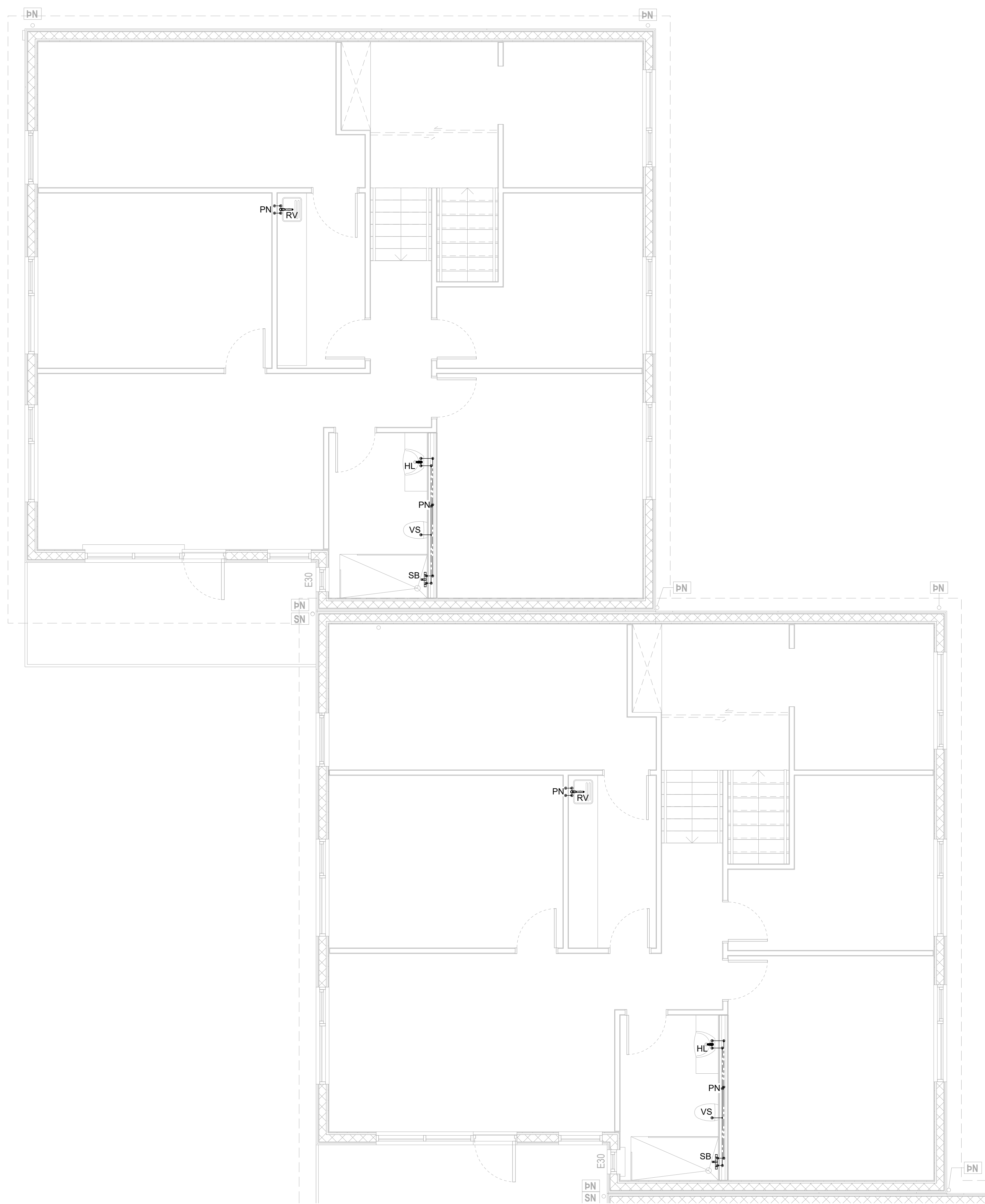


Lykilmynd

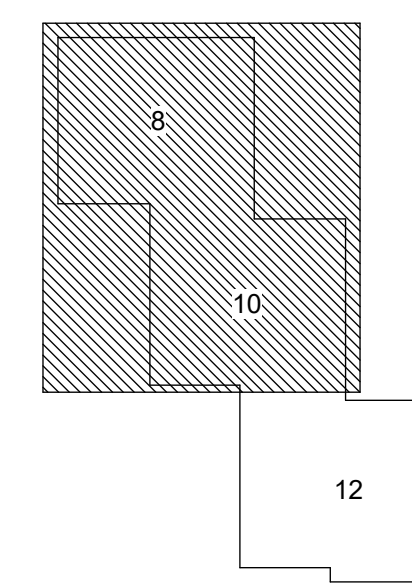
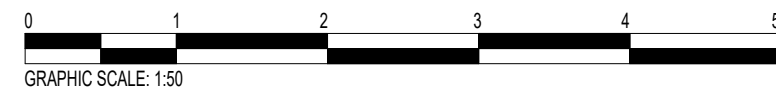


NR.	BREYTING	DAGS	BY
A	Verkteikning	19.09.2023	EEÞ

DAGS:	F.H. VERKFRÆÐISTOFA REYKJAVÍKUR: Egbert Elmar Þórarinnsson 140574-4819	
DAGS:	HÖNNUNARSTJÓRI: Kristinn Ragnarsson 120944-2669	
Verkfræðistofa REYKJAVÍKUR		
FISKISLÓÐ 75, 101, REYKJAVÍK KT: 560415-0600		
VERK: Glimmerskarð 8-12 221 Hafnarfjörður		
TEIKNING: Lagnateikning Neysluvatnskerfi 1. hæð - Grunnmynd 2		
VERKNR.:	22094	MKV.: 1 : 50
HANNAÐ: EEÞ	TEIKNAD: AG	YFIRFARIÐ: JÞF
DAGS: 19.09.2023	TEIKNING NR.: N - 12	ÚTGÁFA NR.: A



1 2. hæð - Grunnmynd 1
 1 : 50



NR.	BREYTING	DAGS	BY
A	Verkteikning	19.09.2023	EEÞ

DAGS : F.H. VERKFRÆÐISTOFA REYKJAVÍKUR:
 Eggert Elmar Þórarinnsson 140574-4819

DAGS : HÖNNUNARSTJÓRI:
 Kristinn Ragnarsson 120944-2669

Verkfræðistofa REYKJAVÍKUR

FÍSKISLÓÐ 75, 101, REYKJAVÍK KT: 560415-0600

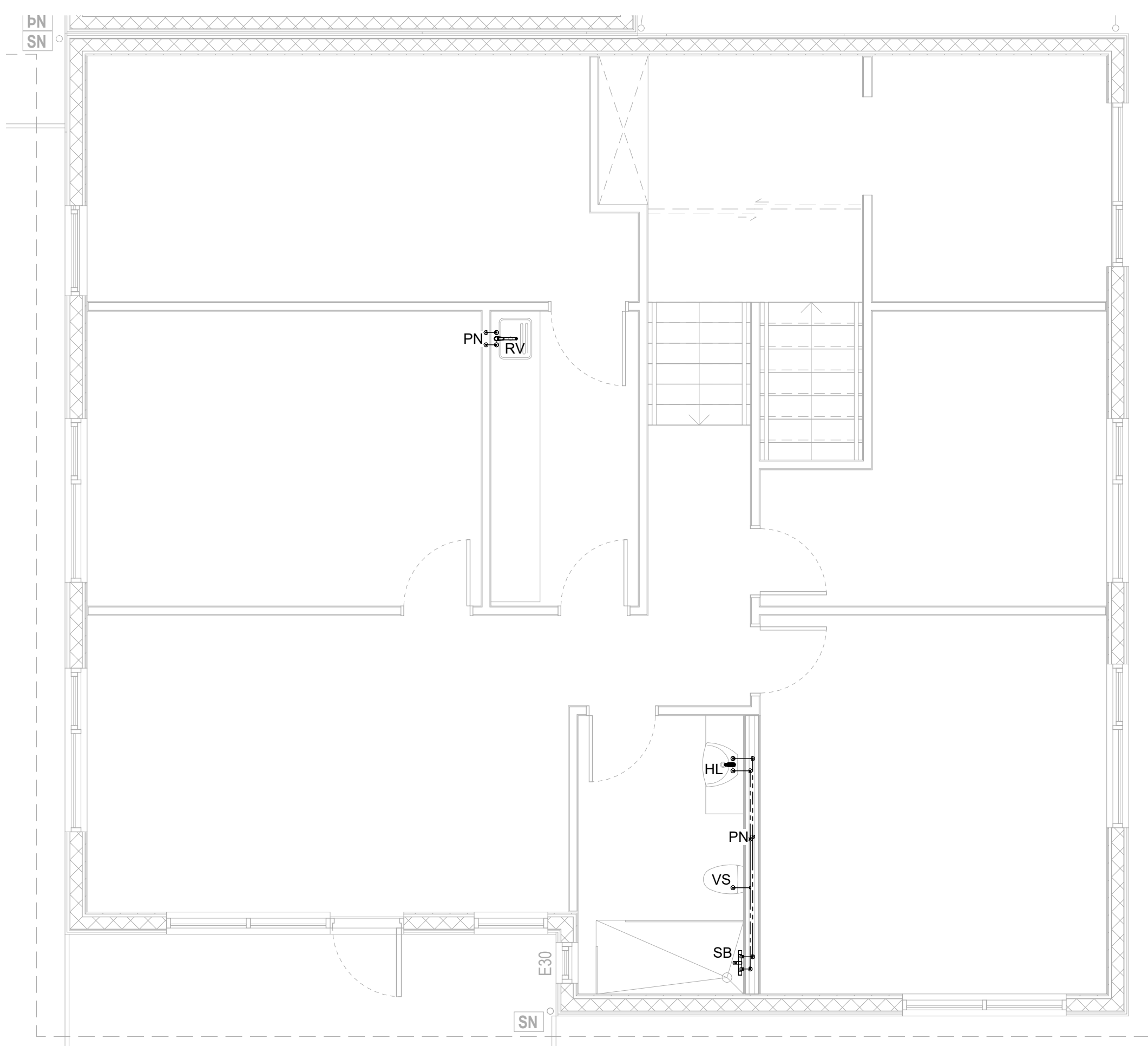
VERK:
Glimmerskarð 8-12
221 Hafnarfjörður

TEIKNING:
Lagnateikning
Neysluvatnskerfi
2. hæð - Grunnmynd 1

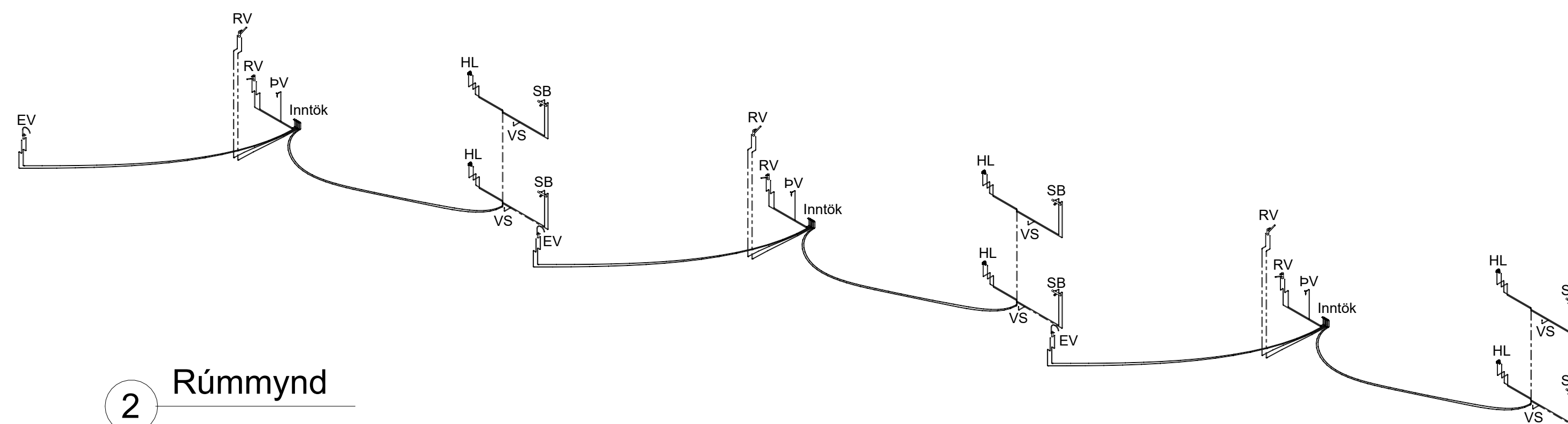
VERKNR.: **22094** MKV.: **1 : 50**

HANNAÐ: **EEÞ** TEIKNAD: **AG** YFIRFARIÐ: **JPF**

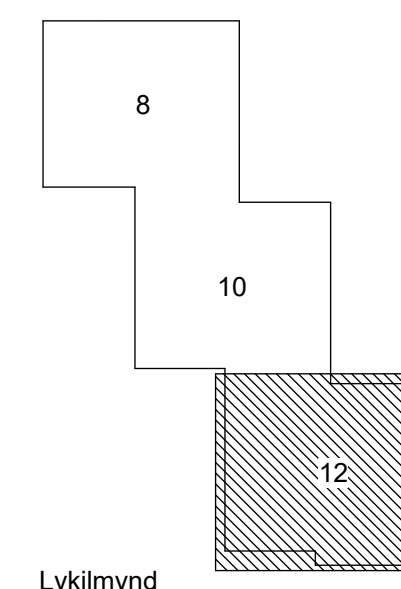
DAGS: **19.09.2023** TEIKNING NR: **N - 21** ÚTGÁFA NR.: **A**



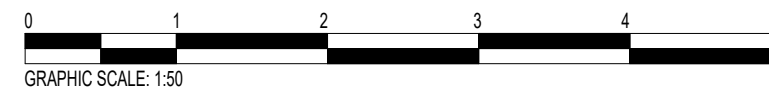
1 **2. hæð - Grunnmynd 2**
 1 : 50



2 **Rúmmynd**



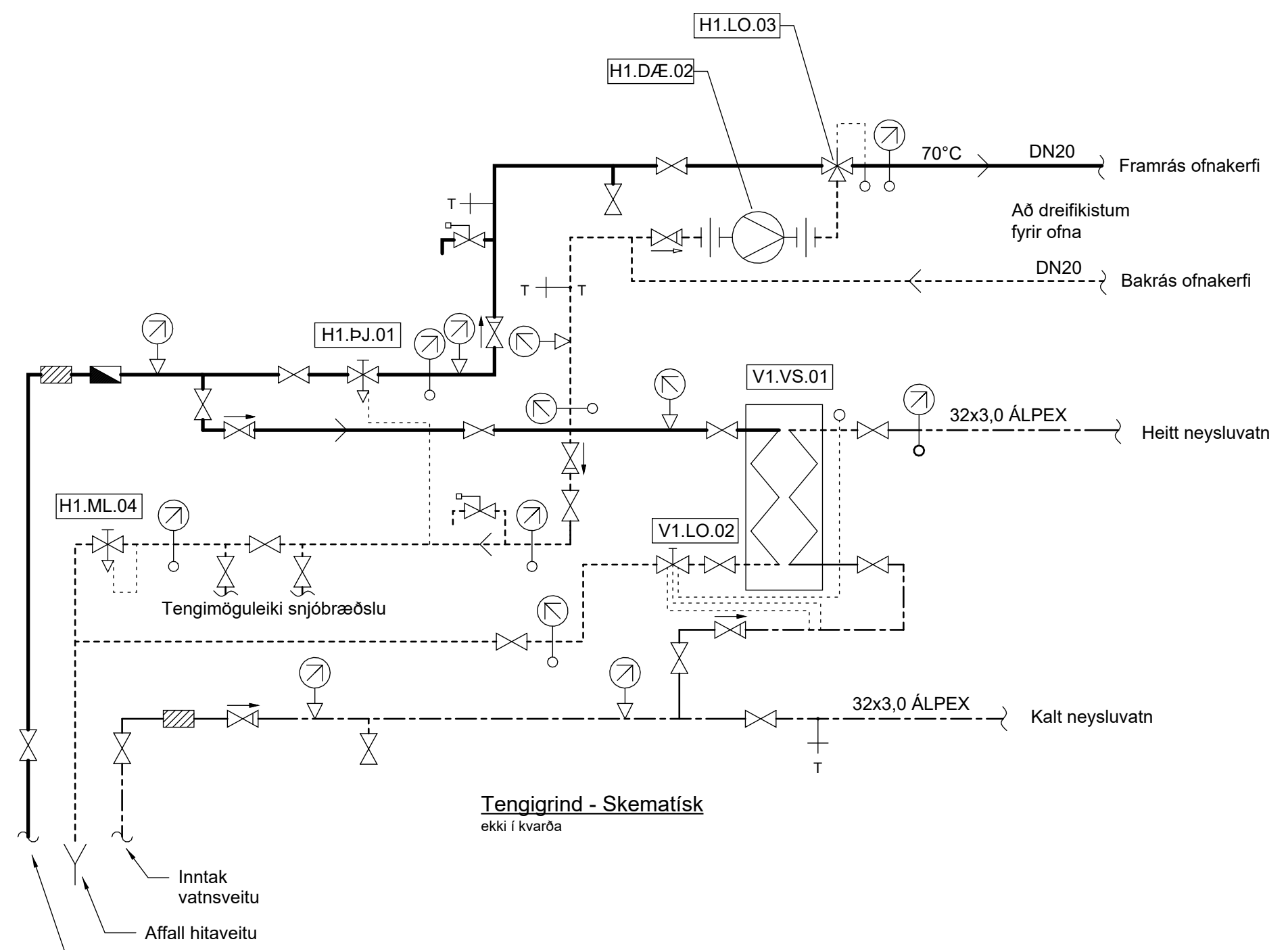
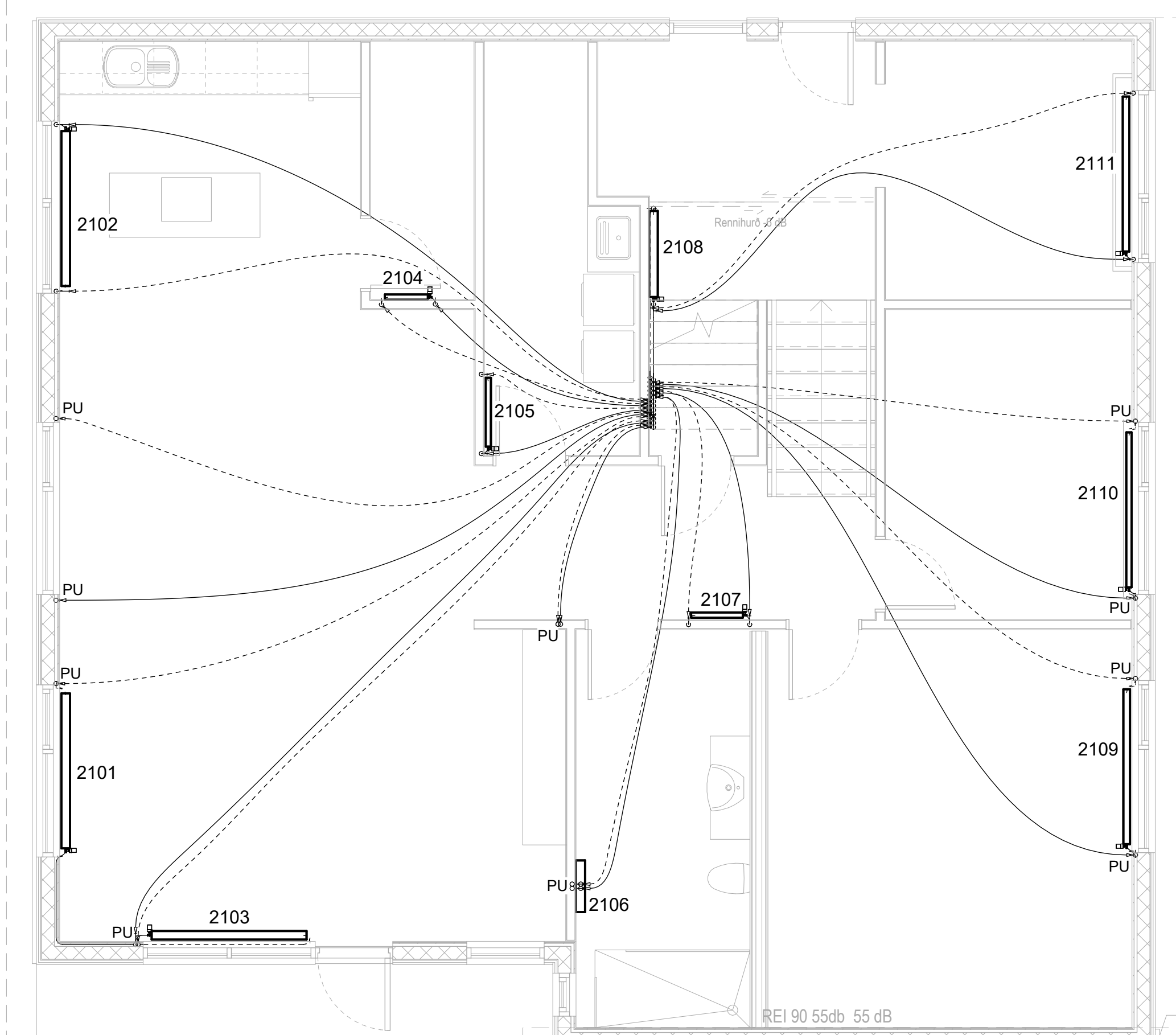
Lykilmynd



GRAPHIC SCALE: 1:50

NR.	BREYTING	DAGS	BY
A	Verkeikning	19.09.2023	EEÞ

DAGS:	F.H. VERKFRÆÐISTOFU REYKJAVÍKUR: Egbert Elmar Þórarinnsson 140574-4819		
DAGS:	HÖNNUNARSTJÓRI: Kristinn Ragnarsson 120944-2669		
Verkfræðistofa REYKJAVÍKUR			
FISKISLÓÐ 75, 101, REYKJAVÍK KT: 560415-0600			
VERK: Glimmerskarð 8-12 221 Hafnarfjörður			
TEIKNING: Lagnateikning Neysluvatnskerfi 2. hæð - Grunnmynd 2, rúmmynd			
VERKNR.:	22094	MKV.:	1 : 50
HANNAÐ:	EEÞ	TEIKNAD:	AG
		YFIRFARIÐ:	JÞF
DAGS:	19.09.2023	TEIKNING NR.:	N - 22
		ÚTGÁFA NR.:	A



SKÝRINGAR:

MERKINGAR:

- Kalt vatn
- Heitt vatn
- Framrás hitalagnar
- Bakrás hitalagnar
- Renniloki /kúluloki
- Stilliloki / strengiloki
- Þrýstjafnari/mótstöðuloki
- Hitastýrður loki
- Mótloroki
- Einstreymisloki
- Öryggisloki
- Dæla
- Hitamælir
- Hitanemi
- Þrýstingsmælir
- Þrýstingsnemi
- Tæming
- Lofttæming
- Dæla
- Varmaskiptir
- Þenstugeymir

SKÝRINGAR:

- Framrás heits vatns
- Bakrás heits vatns

Öll ofnatengi skulu vera DN10. Loftskúfur komi á alla ofna. Á hvern ofn komi auk ofnloka stillitét þeim megin sem ofnloki er ekki. Ofnar séu í samræmi við ÍST EN 442.

Rör frá dreifíkistum að ofnum skulu vera úr krossbundnu polyethylen (PEX) með súrefniskápu skv. dín 16892/3. Stærð röra er 16x2 mm. Rör úr krossbundnu polyethylen (PEX) skulu þola inntakshita samfellt við 0,6 mpa vinnuþrýsting. Tengistykki skulu vera úr afsinkunarþolnu messing og hæfa rorum.

Kerfið skal þola 0,3 mpa vinnuþrýsting og prófast skv. leiðbeiningum framleiðanda áður en leiðslur eru huldar.

Allt efni og frágangur kerfisins sé í samræmi við ákvæði staða og gildandi reglugerða. Allt efni skal hafa lagnaefnisvottun.

Þar sem lagnir liggja í plötu einangrast framrásin með 4 mm ádragi.

Sýnilegar lagnir að ofnum skulu vera úr þunnveggja ryðfriú stáli.

Bill milli festinga láréttra leiðslna skal vera samkv. forskrift framleiðanda róranna, en þó mest 1,2 - 1,5m millibili. Sjá töflu framleiðanda.

Lagnir í létum veggjum skal einangra með 4mm ádrageinangrun. Aðrar einangraðar leiðslur skal einangra með glerullarhólkum. Þykkt einangrunar skal vera sem hér segir:

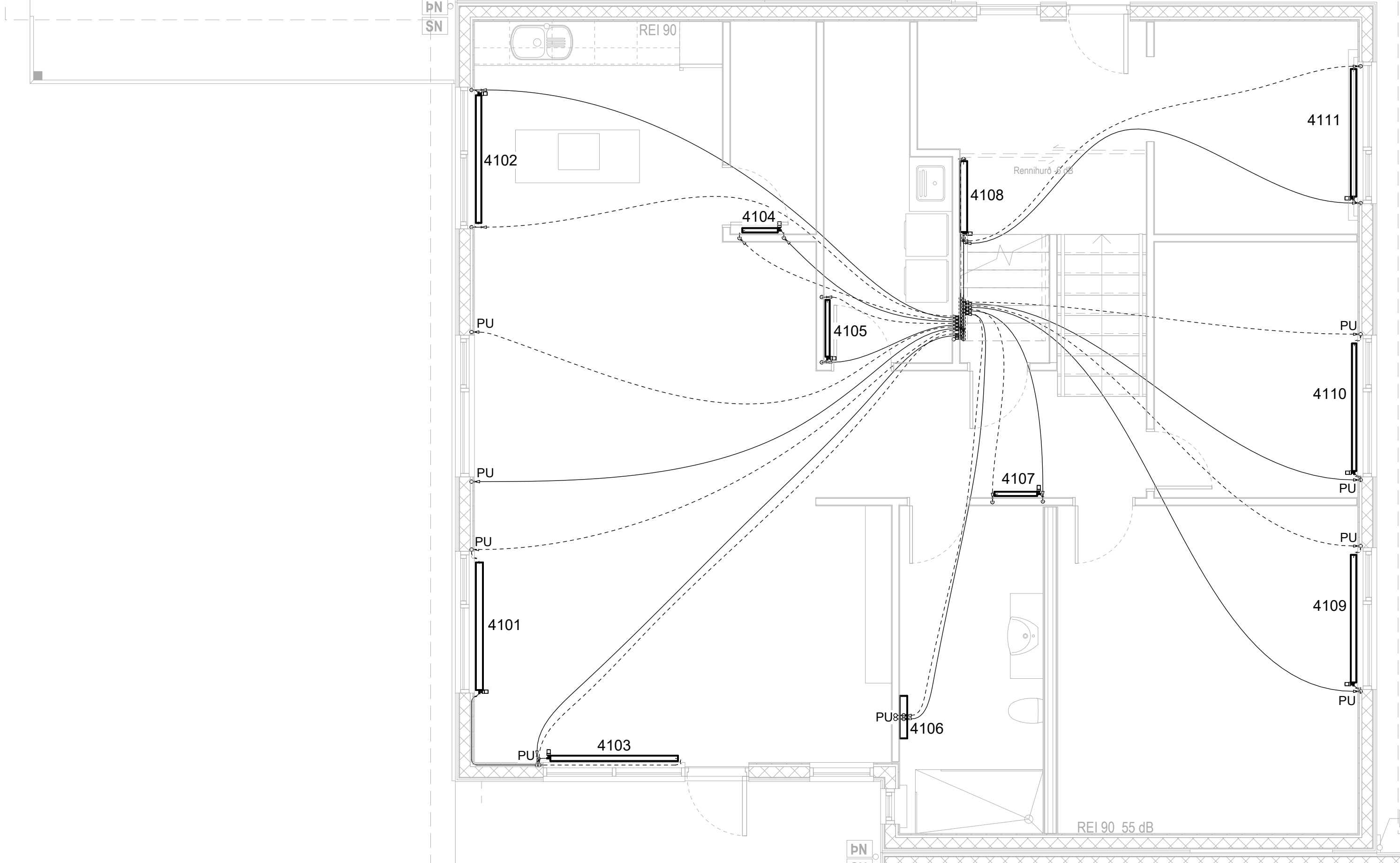
Stærð röra	Þykkt einangrunar
10 - 20mm (3/8" - 3/4")	20mm
25 - 40mm (1" - 1 1/2")	30mm
50 - 100mm (2" - 4")	40mm

Sýnilega lagnir næst ofnum skulu vera óeinangraðar. Lagnir skal hefja með plasti utan um einangrun.

Kerfið skal þola 400 kPa vinnuþrýsting og prófast með 600 kPa áður en leiðslur eru huldar.

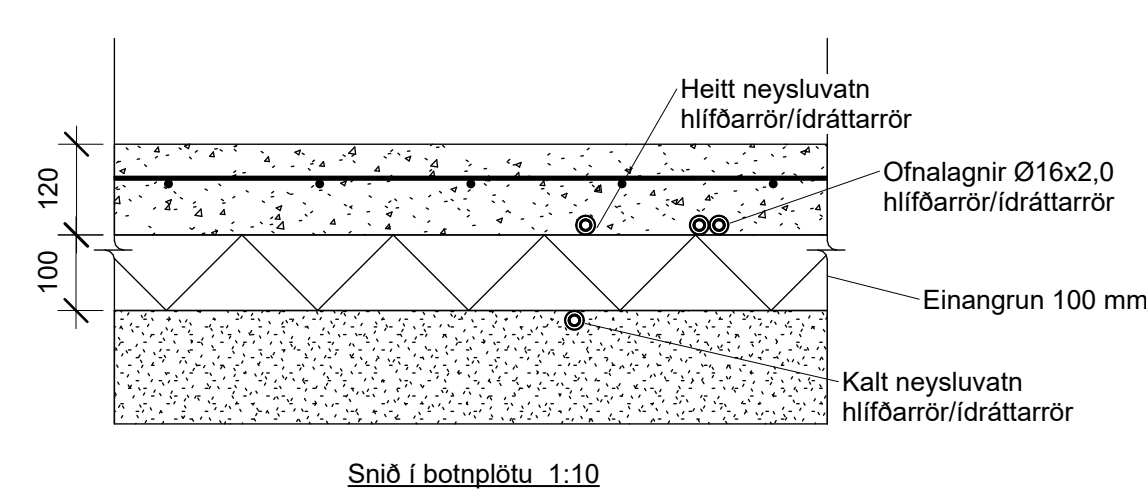
Allt efni og frágangur kerfisins sé í samræmi við ákvæði ÍST-67:2003 og gildandi reglugerðir.

Öll ónefnd mál eru í mm. Allt efni skal hafa lagnaefnisvottun.

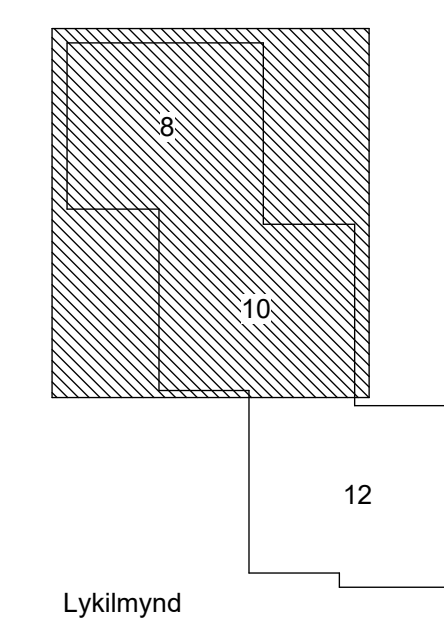


TÆKJALISTI - HITAKERFI 1:

- H1.ÞJ.01** Þrýstjafnari
Kröfur: Þrýstjafnari, hámarks mismunaprýstingur 0,6 mpa.
Hlutverk: Stýrir þrýstingun yfir hitaveituhliði.
Rennsli: 0,12 l/s, kvs: 1,6 m³/h.
- H1.DÆ.02** Hringrásardæla
Kröfur: Þrýstistýrð hringrásardæla.
Alköst: 0,12 l/s við dp=90 kpa. mótör 1x220 v. Hlutverk: Hringrásardæla fyrir ofnakerfi.
- H1.LO.03** Hitastýrður loki
Kröfur: Hitastýrður loki með nema í framrás ofnakerfis.
Hlutverk: Stýrir framrásarhita inn á ofnakerfi, stillisvið 30-100°C
Stillitur á 70°C.
Rennsli: 0,19 l/s, Kvs: 0,62 m³/h.
- H1.ML.04** Mótstöðuloki
Kröfur: Mótstöðuloki.
Hlutverk: Heldur uppi lágmarks bakprýstingi á bakrásarvatni hitaveitu.
Rennsli: 0,12 l/s, kvs: 1,9 m³/h.
- V1.VS.01** Varmaskiptir
Kröfur: Plötuvarmaskiptir, lóðaður.
Alköst: 130 kw
Hitaveituhlið: T_{inn} = -80°C, T_{út} 20°C, dp minna en 20 kPa.
Neysluvatnshlið: T_{inn} = 60°C, T_{inn} = 6°C, dp minna en 10 kpa.
Hlutverk: Hitar vatn fyrir neysluvatnskerfi.
- V1.LO.02** Loki
Kröfur: Hita- og þrýstistýrður loki. Stillisvið: 40°C - 60°C, Stillitur á 60°C
Hlutverk: Stýrir rennsli á heitu vatni í gegnum V1.VS.01
Rennsli: 0,60 l/s, Kvs: 3,2 m³/h.



Snið - Gólfhiti
1 : 10



Lykilmynd

NR.	BREYTING	DAGS	BY
A	Verkeikning	19.09.2023	EEÞ

1. hæð - Grunnmynd 1
1 : 50

DAGS: F.H. VERKFRÆÐISTOFA REYKJAVÍKUR: Eggert Elmar Þórarinnsson 140574-4819

DAGS: HÖNNUNARSTJÓRI: Kristinn Ragnarsson 120944-2669

Verkfræðistofa REYKJAVÍKUR
FÍSKISLÓÐ 75, 101, REYKJAVÍK KT: 560415-0600

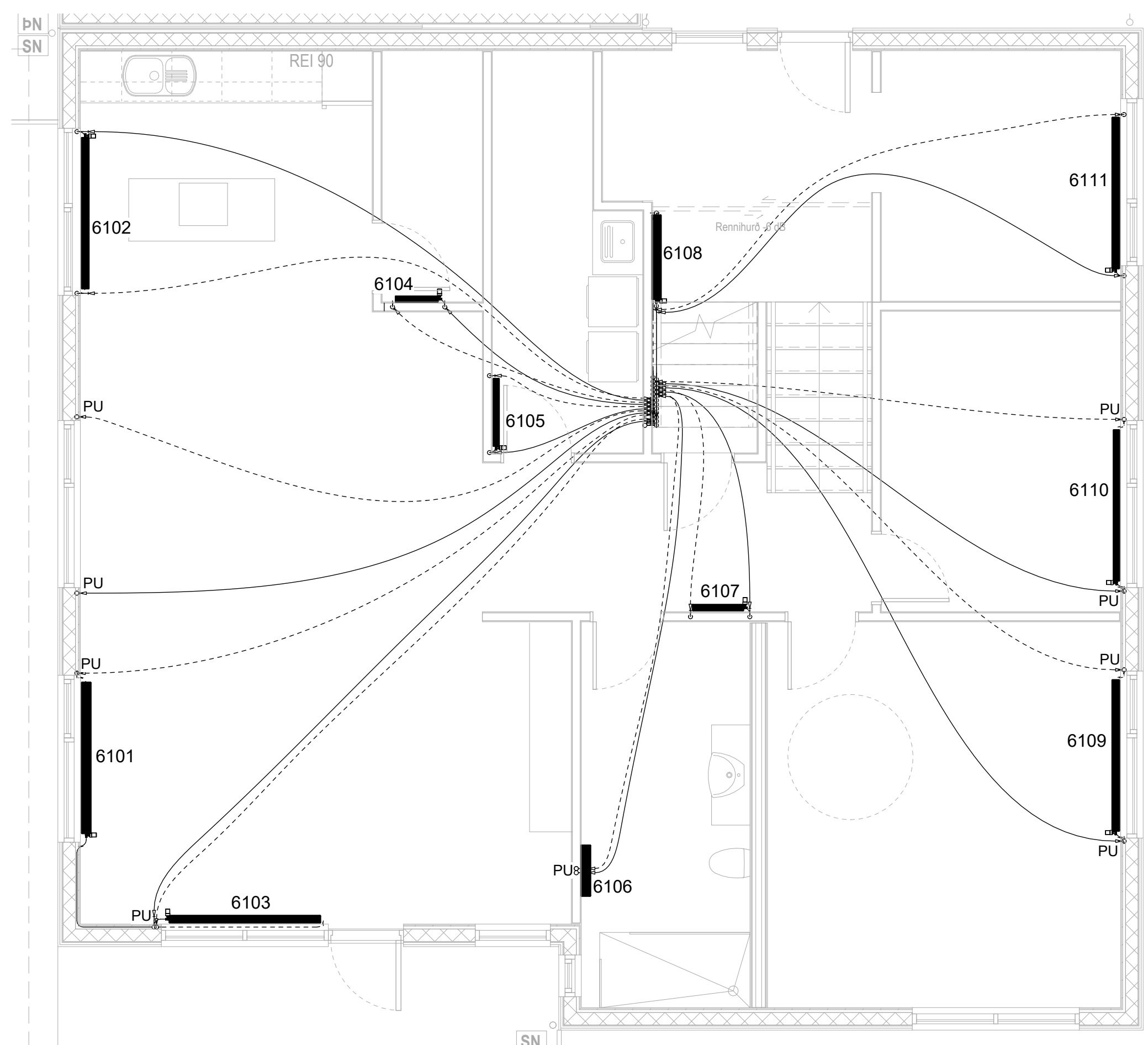
VERK:
Glimmerskarð 8-12
221 Hafnarfjörður

TEIKNING:
Lagnateikning
Hitakerfi
1. hæð - Grunnmynd 1
Tengigrind

VERKNR.: **22094** MKV.: **As indicated**

HANNAD: **EEÞ** TEIKNAD: **AG** YFIRFARID: **JPF**

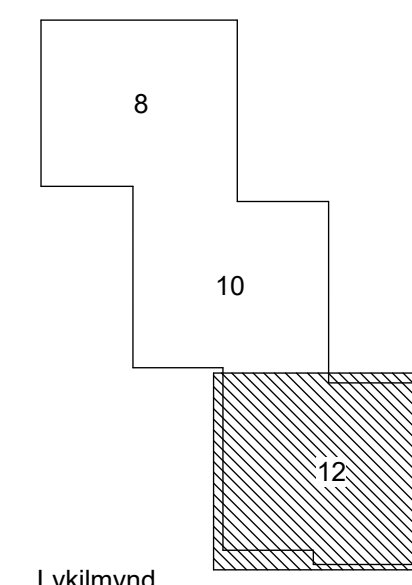
DAGS: **19.09.2023** TEIKNING NR: **H - 11** ÚTGÁFA NR.: **A**



1. hæð - Grunnmynd 2
 1 : 50

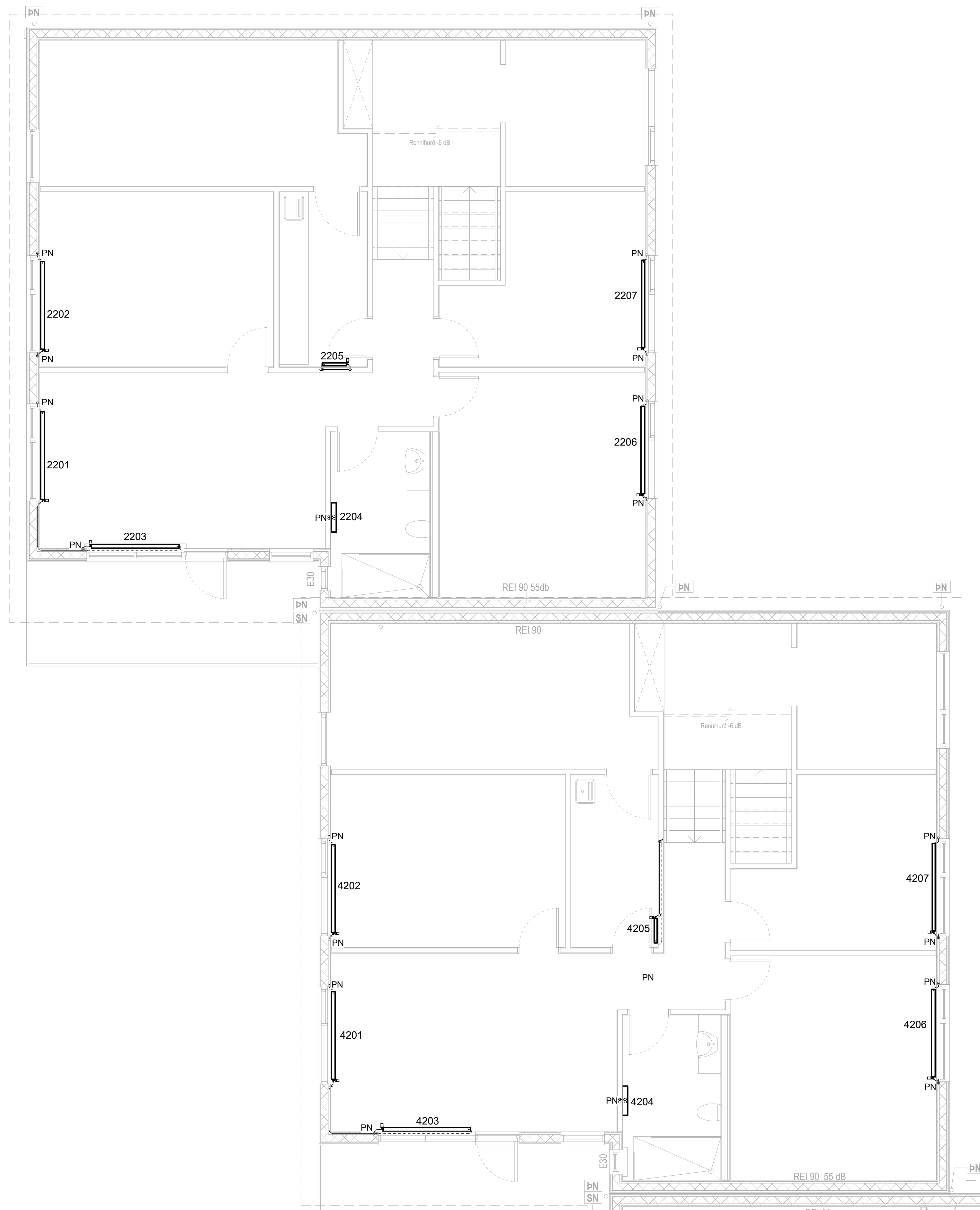
Ofnatafla Glimmerskarð 12

Ofn nr.	Afl	Rými	Tegund	Hæð	Lengd
6101	1750 W	Stofa	22-618	600	1800
6102	1370 W	Eldhús	21-618	600	1800
6103	990 W	Stofa	21-418	400	1800
6104	250 W	Búr	11-605	600	500
6105	390 W	Þvottahús	11-608	600	800
6106	500 W	Baðherbergi		1224	600
6107	320 W	Gangur	11-606	600	600
6108	970 W	Anddyri	22-610	600	1000
6109	1100 W	Herbergi	21-618	600	1800
6110	900 W	Herbergi	11-618	600	1800
6111	1100 W	Vinnuherbergi	21-618	600	1800
6201	1350 W	Sjónvarpsherbergi	21-618	600	1800
6202	1120 W	Herbergi	21-618	600	1800
6203	990 W	Sjónvarpsherbergi	21-418	400	1800
6204	500 W	Baðherbergi		1224	600
6205	250 W	Geymsla	11-605	600	500
6206	1750 W	Herbergi	22-618	600	1800
6207	950 W	Herbergi	11-618	600	1800
Samtals	16550 W				



DAGS:	F.H. VERKFRÆÐISTOFA REYKJAVÍKUR: Egbert Elmar Þórarinnsson 140574-4819	
DAGS:	HÖNNUNARSTJÓRI: Kristinn Ragnarsson 120944-2669	
Verkfræðistofa REYKJAVÍKUR <small>FISKISLÓÐ 75, 101, REYKJAVÍK KT: 560415-0600</small>		
VERK: Glimmerskarð 8-12 221 Hafnarfjörður		
TEIKNING: Lagnateikning Hitakerfi 1. hæð - Grunnmynd 2		
VERKNR.:	MKV.:	
22094	1 : 50	
HANNAÐ:	TEIKNAD:	YFIRFARIÐ:
EEÞ	AG	JÞF
DAGS:	TEIKNING NR.:	ÚTGÁFA NR.:
19.09.2023	H - 12	A

NR.	BREYTING	DAGS	BY
A	Verkteikning	19.09.2023	EEÞ



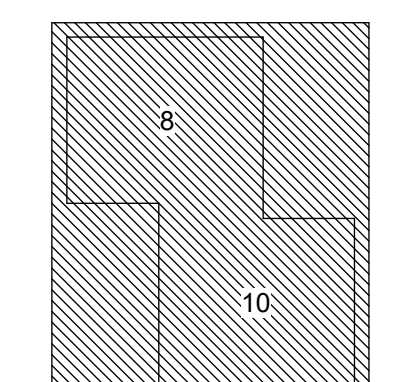
1 2. hæð - Grunnmynd 1
1 : 50

Ofnatafla Glimmerskarð 8

Ofn nr.	Afl	Rými	Tegund	Hæð	Lengd
2101	1750 W	Stofa	22-618	600	1800
2102	1750 W	Eldhús	22-618	600	1800
2103	1250 W	Stofa	22-418	400	1800
2104	250 W	Búr	11-605	600	500
2105	390 W	Þvottahús	11-608	600	800
2106	500 W	Baðherbergi		1224	600
2107	320 W	Gangur	11-606	600	600
2108	970 W	Anddyri	22-610	600	1000
2109	1100 W	Herbergi	21-618	600	1800
2110	900 W	Herbergi	11-618	600	1800
2111	1100 W	Vinnuherbergi	21-618	600	1800
2201	1350 W	Sjónvarpsherbergi	21-618	600	1800
2202	1120 W	Herbergi	21-618	600	1800
2203	990 W	Sjónvarpsherbergi	21-418	400	1800
2204	500 W	Baðherbergi		1224	600
2205	250 W	Geymsla	11-605	600	500
2206	1340 W	Herbergi	21-618	600	1800
2207	950 W	Herbergi	11-618	600	1800
Samtals	16780 W				

Ofnatafla Glimmerskarð 10

Ofn nr.	Afl	Rými	Tegund	Hæð	Lengd
4101	1750 W	Stofa	22-618	600	1800
4102	1370 W	Eldhús	21-618	600	1800
4103	990 W	Stofa	21-418	400	1800
4104	250 W	Búr	11-605	600	500
4105	390 W	Þvottahús	11-608	600	800
4106	500 W	Baðherbergi		1224	600
4107	320 W	Gangur	11-606	600	600
4108	970 W	Anddyri	22-610	600	1000
4109	1100 W	Herbergi	21-618	600	1800
4110	900 W	Herbergi	11-618	600	1800
4111	1100 W	Vinnuherbergi	21-618	600	1800
4201	1350 W	Sjónvarpsherbergi	21-618	600	1800
4202	1120 W	Herbergi	21-618	600	1800
4203	990 W	Sjónvarpsherbergi	21-418	400	1800
4204	500 W	Baðherbergi		1224	600
4205	250 W	Geymsla	11-605	600	500
4206	1340 W	Herbergi	21-618	600	1800
4207	950 W	Herbergi	11-618	600	1800
Samtals	16140 W				



Lykkilmynd

DAGS:	F.H. VERKFRÆÐISTOFA REYKJAVÍKUR: Egbert Elmar Þórarinnsson 140574-4819
DAGS:	HÖNNUNARSTJÓRI: Kristinn Ragnarsson 120944-2669

Verkfræðistofa
REYKJAVÍKUR

FISKISLÓÐ 75, 101, REYKJAVÍK KT: 560415-0600

VERK:
Glimmerskarð 8-12
221 Hafnarfjörður

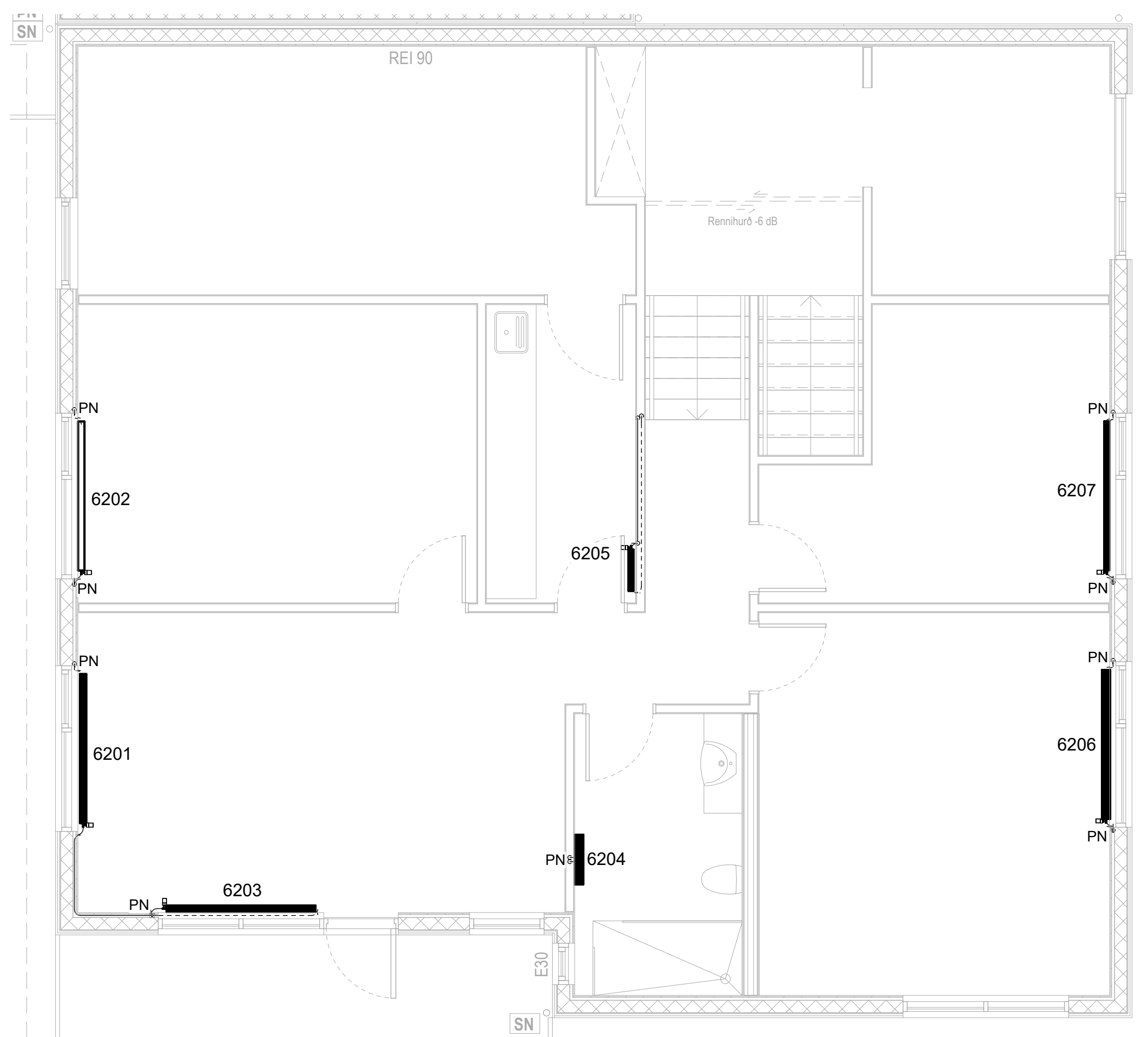
TEIKNING:
Lagnateikning
Hitakerfi
2. hæð - Grunnmynd 1
Ofnatöflur 2-4

VERKNR.: **22094** MKV.: **1 : 50**

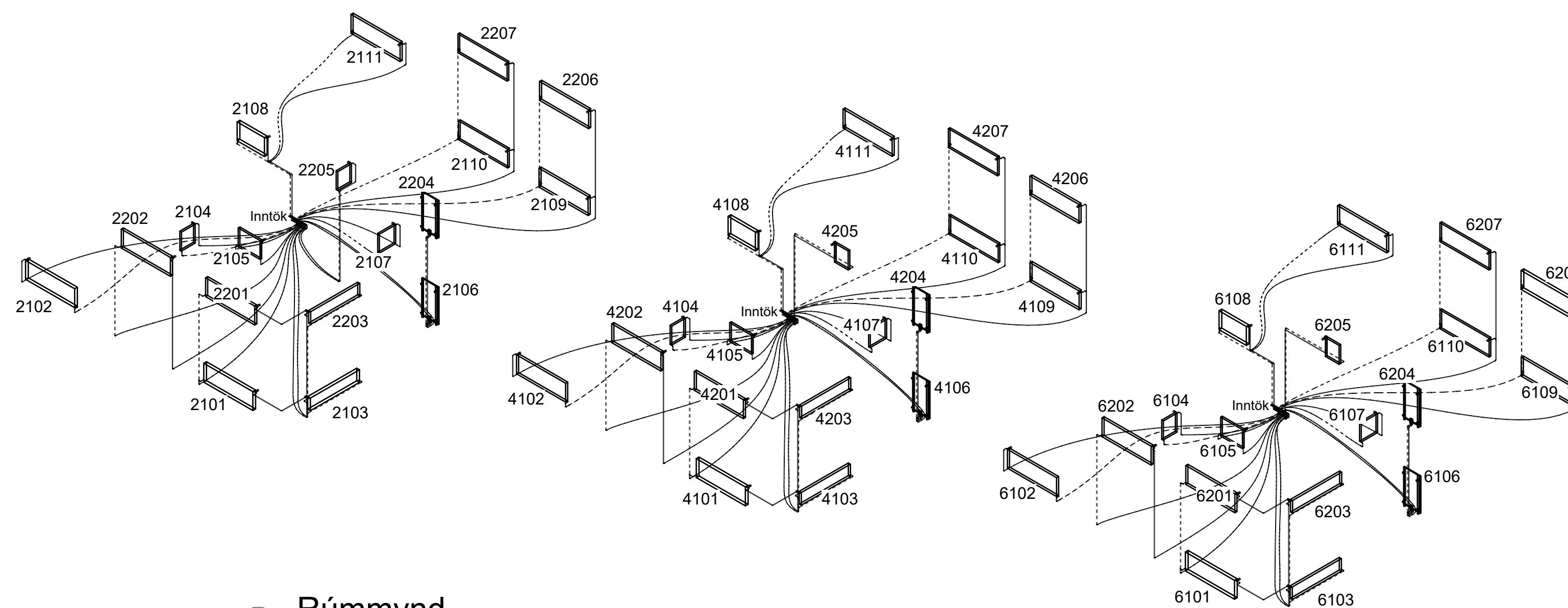
HANNAÐ: **EEÞ** TEIKNAD: **AG** YFIRFARIÐ: **JPF**

DAGS: **19.09.2023** TEIKNING NR.: **H - 21** ÚTGÁFA NR.: **A**

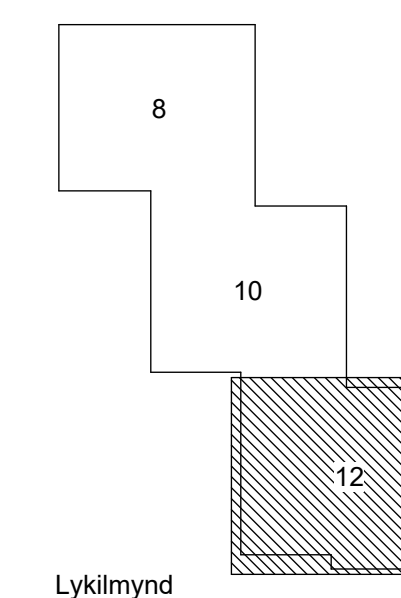
NR.	BREYTING	DAGS	BY
A	Verkteikning	19.09.2023	EEÞ



1 2. hæð - Grunnmynd 2
 1 : 50



2 Rúmmynd



Lykilmynd

NR.	BREYTING	DAGS	BY
A	Verkteikning	19.09.2023	EEÞ

DAGS:	F.H. VERKFRÆÐISTOFA REYKJAVÍKUR: Egbert Elmar Þórarinnsson 140574-4819
DAGS:	HÖNNUNARSTJÓRI: Kristinn Ragnarsson 120944-2669

Verkfræðistofa
REYKJAVÍKUR
 FÍSKISLÓÐ 75, 101, REYKJAVÍK KT: 560415-0600

VERK:
Glimmerskarð 8-12
221 Hafnarfjörður

TEIKNING:
Lagnateikning
Hítakerfi
2. hæð - Grunnmynd 2, rúmmynd

VERKNR.:	22094	MKV.:	1 : 50
HANNAÐ:	EEÞ	TEIKNAD:	AG
		YFIRFARIÐ:	JÞF
DAGS:	19.09.2023	TEIKNING NR.:	H - 22
		ÚTGÁFA NR.:	A